

## はじめに

このたびはLEPLUS製品をお買い上げいただきありがとうございます。  
ご使用前に必ずこの取扱説明書をお読みいただき、製品を正しくお使いください。また、この取扱説明書（保証書付き）を大切に保管してください。

## 取扱説明書をお読みになるにあたって

- この取扱説明書については、予告なく変更することがあります。
- 製品改良のため、予告なく外観または仕様の一部を変更することがあります。

## 免責事項

- 火災、地震、第三者による行為、その他の事故、お客様の故意または過失、誤用、その他の異常な条件下での使用による損害に関して、当社は一切の責任を負いません。
- 保証書に記載されている保証がすべてであり、この保証の他は、明示の保証・黙示の保証を含め、一切保証しません。
- この取扱説明書で説明されて以外の使用方によって生じた損害に関して、当社は一切の責任を負いません。
- 本製品は、医療機器、原子力機器、航空宇宙機器、輸送用機器など人命に関わる設備、機器での使用は意図されておりません。これらの設備、機器制御システムに本製品を使用し、本製品の故障により人身事故、火災事故などが発生した場合、当社は一切の責任を負いません。
- 本製品は日本国内仕様です。日本国内での使用に関し、当社は一切の責任を負いません。

## パッケージ内容の確認

- Bluetoothスピーカー…1台 □USB充電ケーブル(0.6m)…1本
- Φ3.5オーディオケーブル(0.6m)…1本 □取扱説明書兼保証書(本書)…1冊

## 安全上のご注意

### 安全にお使いいただくために必ずお守りください。

- 危険** 「誤った取り扱いをすると人が死亡または重傷<sup>1)</sup>を負うことがあり、かつ、その度合いが「高いこと」を示します。
- 警告** 「誤った取り扱いをすると人が死亡または重傷<sup>1)</sup>を負う可能性があること」を示します。
- 注意** 「誤った取り扱いをすると人が傷害<sup>2)</sup>を負う可能性または物的損害<sup>3)</sup>が発生する可能性があること」を示します。

\*1 重傷とは、失明やけが、やけど、感電、骨折、中毒などで後遺症が残るもの、および治療入院や長期の通院に入るものを示します。  
\*2 傷害とは、治療入院や長期の通院を要さない、けが、やけど、感電を示します。  
\*3 物的損害とは、家屋、家財および家畜、ベッドに関わる拡大損害を示します。

絵表示の例		△記号は、製品の取り扱いにおいて、発火、破裂、高温等に対する注意を喚起するものです。図の中に具体的な注意内容が描かれています。
		○記号は、製品の取り扱いにおいて、その行為を禁止するものです。具体的な禁止内容は図記号の中や近くに絵や文章で示しています。
		●記号は、製品の取り扱いにおいて、指示に基づく行為を強制するものです。具体的な強制内容は図記号の中や近くに絵や文章で示しています。

## 危険

- 強制** 電源はUSBポートまたは対応アダプタ以外からとらないでください。充電するときはパソコン等のUSBポートまたは5V/500mA以上の出力が可能なDCアダプタを使用してください。定格を超えた電源を使用すると、発熱、発火、故障、感電の原因となります。
- 禁止** 異常に温度が高くなる箇所へ置かないでください。機器表面や部品が劣化するほか、火災の原因となります。夏の閉め切った自動車内や直射日光のあたるところ、ストーブの近くでは特にご注意ください。

- 禁止** 火の中に入れてください。火中に投下したり、加熱しないでください。発熱、発火、破裂、液漏れの原因となります。
- 注意** 漏れた液に触らないでください。本製品内部から漏れた液体には、触らないでください。また、目に入ったときはこすらずきれいな水で洗った後、ただちに医師の診察を受けてください。失明の原因となる恐れがあります。

## 警告

- 注意** 水をかけたり濡らしたりしないでください。強く水がかかる場所や湯気が当たるところではご使用にならないでください。故障、感電の原因になる恐れがあります。
- 分解禁止** 修理や改造、または分解しないでください。火災や感電、またはけがをする恐れがあります。修理や改造、分解に起因する物的損害について、当社は一切の責任を負いません。また、修理や改造、分解に起因する修理は保証期間内であっても有料となります。
- USBプラグを抜く** 異常時はUSBプラグを抜いてください。煙が出た場合、変なにおいや音がある場合、水や異物が内部に入った場合、本製品を落下させた場合は、すぐに電源スイッチを切ってください。また、USBで充電中はUSBプラグを抜いてください。そのまま使用すると発熱、発火、故障、感電などの原因になる恐れがあります。

- 禁止** 誤った方法で設置・使用しないでください。本製品を逆さまにしたり、風通しの悪い場所で使用しないでください。また、通気性の悪い場所へ押し込まないでください。
- 充電を中止** 所定の充電時間を超えても充電が完了しない場合は充電を中止してください。液漏れ、発熱、発火、破裂の原因となります。
- 禁止** 電子レンジなどの加熱調理機器や高圧容器に入れてください。発熱、発煙、発火の原因となります。

- 点検を依頼** 本製品の落下時、破損時は必ず販売店に点検を依頼してください。そのまま使用すると、感電、火災の原因になる恐れがあります。
- 禁止** ホコリの多い場所に置かないでください。ホコリの多い場所に設置しないでください。回路がショートして、火災、感電の原因となる恐れがあります。
- 禁止** 医療機器やワイヤレスの使用が禁止されている場所で使用しないでください。電波が心臓ペースメーカーや医療用機器に影響を与える場合があります。病院内や鉄道の優先席などワイヤレス機器の使用が禁止されている場所では使用しないでください。

## 注意

- 禁止** 落下しやすい場所へ置かないでください。ぐつついた台の上や傾いた場所に置かないでください。落ちたり倒れたりしてけがの原因になる恐れがあります。フック等にかけるときは、耐荷重量をご確認ください。
- 注意** 外部機器の接続には取扱説明書をよくお読みください。本製品および各機器の取扱説明書をよく読みご使用ください。
- 注意** 環境気温の急激な変化で本製品に結露が発生する場合があります。正常に作動しない場合は、電源を入れない状態でしばらく放置してください。
- 強制** 小さなお子様の手が届かないように本製品を配置してください。
- 強制** 5～40℃の範囲内で充電および使用してください。この範囲外の温度での充電および使用は、液漏れ、発熱、破裂、故障の原因となります。
- 強制** 一か月に一度充電してください。完全放電すると充電できなくなる場合があります。

- USBプラグを清掃** USBプラグにホコリがつかないようにしてください。定期的にごみやホコリを取り除いてください。

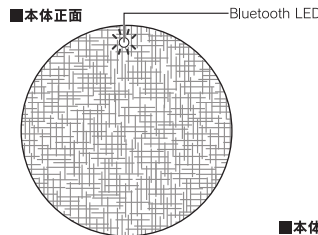
## 電波に関する注意事項

- 本製品の使用周波数帯では、電子レンジ等の参議用・科学・医療用の機器のほか、工場の製造ライン等で使用されている移動体識別用の構内無線局(免許を要する無線局)および特定小電力無線局(免許を要しない無線局)が運用されています。
- 本製品を使用する前に、近くで移動体識別用の構内無線局および特定小電力無線局が運用されていないことを確認してください。
- 万一、本製品から移動体識別用の構内無線局に対して電波干渉の事例が発生した場合は、速やかに本製品の使用場所を変えるか、または電波の放射を停止して電波干渉を避けてください。
- その他、本製品から移動体識別用の特定小電力無線局に対して電波干渉の事例が発生した場合等、何かお困りのことが起きたときは、弊社サポートセンターへお問い合わせください。
- Bluetooth対応機器が使用する2.4GHz帯はさまざまな機器が共有して使用する電波帯です。そのため、Bluetooth対応機器は、同じ電波帯を使用する他の機器からの影響を最小限に抑えるための技術を使用していますが、場合によってはそれらの影響によって通信速度の低下や通信範囲の縮小、通信の切断が発生することがあります。
- Bluetoothワードマークとロゴは、Bluetooth SIG Inc.の所有であり、MSソリューションズはライセンスに基づきこのマークを使用しています。

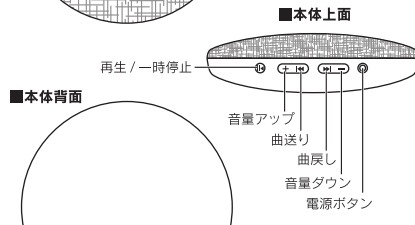
使用周波数帯域：2.4GHz  
変調方式：周波数偏移変調方式 GFSK (Gaussian filtered frequency shift keying)  
想定干渉距離：約10m(障害物のない場合)  
周波数変更の可否：全帯域を使用し、かつ「構内無線局」「特定小電力無線局」帯域を回避可能

## 各部の名称

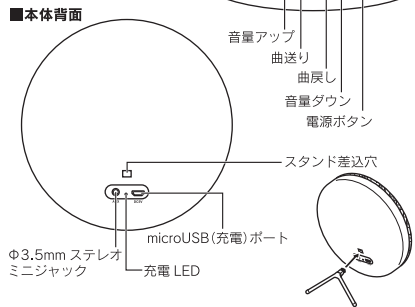
### ■本体正面



### ■本体上面



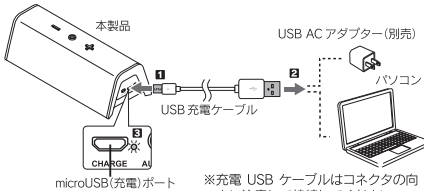
### ■本体背面



## 充電する

本製品はリチウム充電電池を使用しています。最初に使用する場合、また電池残量が少なくなった場合は、本製品を充電します。

- 1 付属のUSB充電ケーブルを本製品側面のmicroUSB(充電)ポートに接続します。
- 2 USB充電ケーブルをパソコンまたはUSB ACアダプター(別売)などのUSBポート(5V/500mA以上)と接続します。
- 3 充電を開始します。側面の充電LEDが赤色に点灯します。
- 4 充電が完了すると、充電LEDが消灯します。
- 5 USB充電ケーブルを取りはずします。



※充電 USB ケーブルはコネクタの向きに注意して接続してください。

充電時間は約4～5時間です。  
充電が完了し、充電LEDが消灯したらUSB充電ケーブルを取り外してください。安全のために、充電終了後の通電を避けることを推奨します。また、充電中は本製品を使用しないでください。  
※充電時間は、接続するUSBポートの出力によって異なります。

## Bluetooth接続で音楽を聴く

本製品をお手持ちのPCや端末などのBluetooth機器で使用する場合は、本製品とBluetooth機器とのペアリングを行なう必要があります。

- 1 本製品の電源スイッチをオンにします。  
スタンバイ検索モードになり、「プププ」という音が鳴ると同時にBluetoothLEDが青色ですばやく点滅します。  
すでにペアリング済みの機器が近くにある場合は、最後に接続した機器と自動的に接続し、「ピロピロピロピロ」という音が鳴ると同時にBluetoothLEDが青色に点灯します。
- 2 Bluetooth機器から本製品(LEPLUS FABLY D)を検索します。  
検索方法はBluetooth機器によって異なります。Bluetooth機器の取扱説明書をご覧ください。
- 3 Bluetooth機器に本製品(LEPLUS FABLY D)を登録します。  
「ピロピロピロピロ」という音が鳴ると同時にBluetoothLEDが青色の点灯に変わります。  
ペアリングコードの入力が必要な場合は「0000」を入力してください。

- 4 Bluetooth機器で音楽を再生します。  
BluetoothLEDがゆっくりとした青色の点滅に変わります。

## 有線接続で音楽を聴く

ステレオミニジャックを搭載したオーディオ機器のLineOut端子と本製品の背面のΦ3.5mmステレオミニジャックをオーディオケーブルで接続して音楽を聴くことができます。

- 1 オーディオ機器と本製品背面のΦ3.5mmステレオミニジャックを付属のオーディオケーブルで接続します。  
※Bluetooth機器を接続している場合は、接続を切ってください。
- 2 電源スイッチをONにします。  
BluetoothLEDが青色に点灯します。
- 3 オーディオ機器で音楽を再生します。  
BluetoothLEDがゆっくりとした青色の点滅に変わります。

## 製品仕様

通信方式	Bluetooth V2.1+EDR
出力	Bluetooth power class2
最大通信距離	約10m
使用周波数帯域	2.4GHz帯
変調方式	GFSK (Gaussian filtered frequency shift keying)
対応Bluetoothプロファイル	A2DP、AVRCP
A2DPの対応コーデック	SBC
出力音圧レベル	80dB/W
ドライバーユニット	フルレンジ Φ52mm × 2
スピーカー最大出力	3.5W × 2
再生周波数帯域	90Hz ~ 20,000Hz
連続再生最大時間	約7～8時間
電源	microUSB充電(内部充電電池より給電)
内蔵バッテリー	リチウム充電電池(2000mAh)
充電時間	約4～5時間
入力端子	USB microB × 1 Φ3.5mmステレオミニジャック × 1
製品サイズ	W230mm × H73mm × D99mm
製品質量	約640g

## 困ったときは

こんなときは	ここをチェックしてください
Bluetooth機器が接続できない	・スピーカーを再起動してください ・周辺にある他のBluetoothデバイスを閉じてください
音声が弱い、または音が割れる	・音量設定を確認してください ・電池残量を確認し、充電してください
音楽再生が途切れる	・Bluetooth接続が約10m以内か、また信号の妨げになるものがないかを確認してください
Bluetoothランプが点灯しない	・電池残量が足りない可能性があります。充電してください

## スピーカーを廃棄するときは

**注意** 日本国内での充電式電池の廃棄について

機器に内蔵されている充電式電池はリサイクルできます。この充電式電池の取り外しはお客様自身ではおこなわないでください。回収・リサイクルおよびリサイクル協力店については、一般社団法人JBRCホームページ(<https://www/jbrc.com/index.html>)を参照してください。

## ※必ずお読みください 保証規定 日本国内でのみ有効です。

以下の場合には、保証期間内でも修理実費をいただき、故障の状況によっては修理できない場合があります。また修理の際、当社の判断で製品交換させていただく場合がありますのでご了承ください。

- ① 本保証書をご提示いただけない場合
- ② ご購入日を証明できる領収書(レシート、納品書等)がない場合
- ③ オークションや個人販売で購入された場合
- ④ 取扱説明書に記載されている方法以外の使用で故障した場合
- ⑤ 本製品以外の機器が原因となって生じた故障
- ⑥ 当社以外で行われた修理や改造で生じた故障
- ⑦ 設置場所の移設・輸送・移動・落下などで生じた故障
- ⑧ 地震などの自然災害で生じた故障
- ⑨ 一般家庭用途以外での使用で生じた故障
- ⑩ 直射日光・摩擦により変色・色落ちした場合
- ⑪ その他、当社の一般的・合理的判断に基づきサービスに該当しないと判断した場合

## 保証対象外製品

パッケージ・その他付属品  
当製品を接続した機器、端末のソフトウェア、ファイルデータなど

## 修理品の送料

保証期間内・期間外に問わず、修理、検査のための送料はお客様よりご負担いただきますのであらかじめご了承ください。輸送中に事故が起きないようにしっかりと梱包をお願いします。

## 初期不良について

ご購入から1週間以内にご連絡をいただいた製品は、初期不良品とさせていただきます。初期不良品に関する送料は、当社が全てご負担いたします。

## 修理品の保証

修理後、同一箇所に同一の故障が生じた場合は、保証期間を超過しても修理完了日より3ヶ月以内に限り無料で修理いたします。

## その他

- ① 本保証書に明示した期間、条件などの保証規定において無料修理をお約束するものではありません。  
本保証書によってお客様の法律上の権利が制限されるものではありません。
- ② 本保証書は日本国内でのみ有効です。
- ③ 本保証書は再発行いたしません。大切に保管してください。

## 製品保証書

型番	LP-SPBT05D ____		
ご購入年月日	20__年__月__日		
保証期間	ご購入日より <b>1年間</b>	ご購入日より1年以内にご返送される際は必ずご購入日を証明するもの(レシートなど)を同封ください。	
(フリガナ)ご氏名			
ご住所	〒	番	( )
販売店・住所	〒	番	( )

製品の操作方法、修理、交換のご相談は、ご購入店舗または当社サポートセンターへお問い合わせください。

- サポートセンター  
TEL : 0120-947-783 (平日 9:00 ~ 12:00 / 13:00 ~ 17:00)  
FAX : 092-262-7419 (24時間受付 / 平日対応)  
MAIL : support@mssjapan.jp (24時間受付 / 平日対応)

**MSolutions** <http://www.mssjapan.jp/>

企画販売元：株式会社MSソリューションズ  
〒812-0038 福岡市博多区福岡町7番20号 博多福岡センタープレイス9F